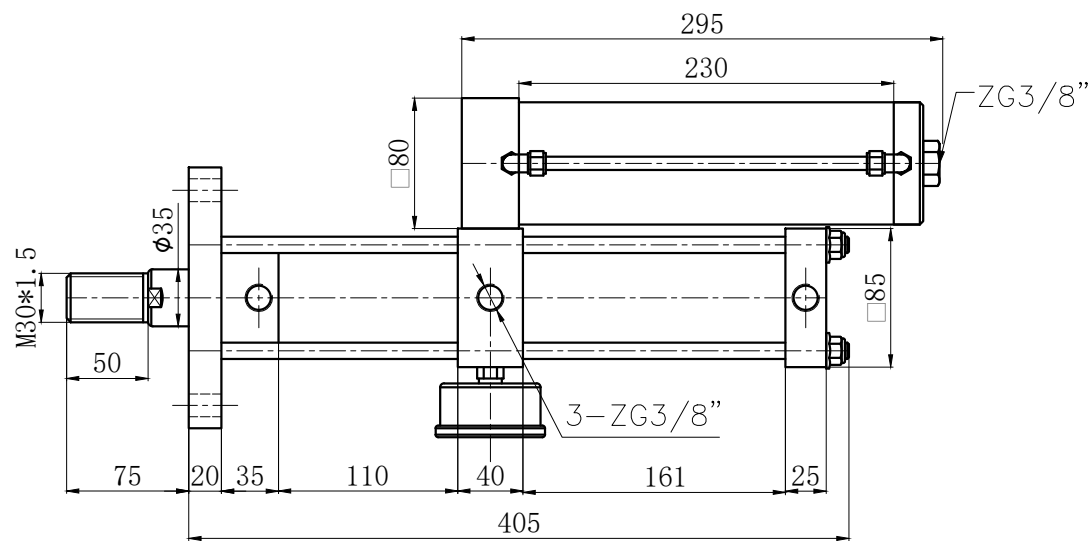
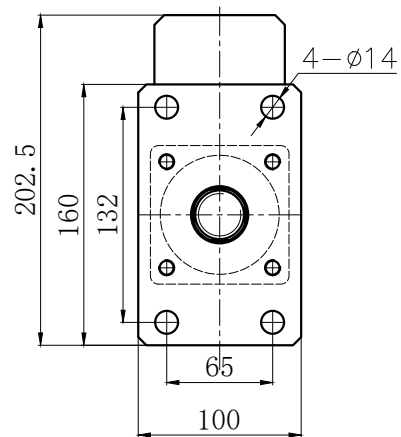


当气源气压为0.6Mpa时：  
理论增压出力约为1850kg；  
理论回拉力约为120kg。

当气源气压为0.7Mpa时：  
理论增压出力约为2150kg；  
理论回拉力约为150kg。



 JULY® 台湾久力实业有限公司					型号	JLCA-63-50-10E-1T			
					名称	标准型增压缸			
批准		设计	Chou	图号	20210000	数量	台	视图	
版本	2101	审核		日期	2021-01-01	第	页	共	页