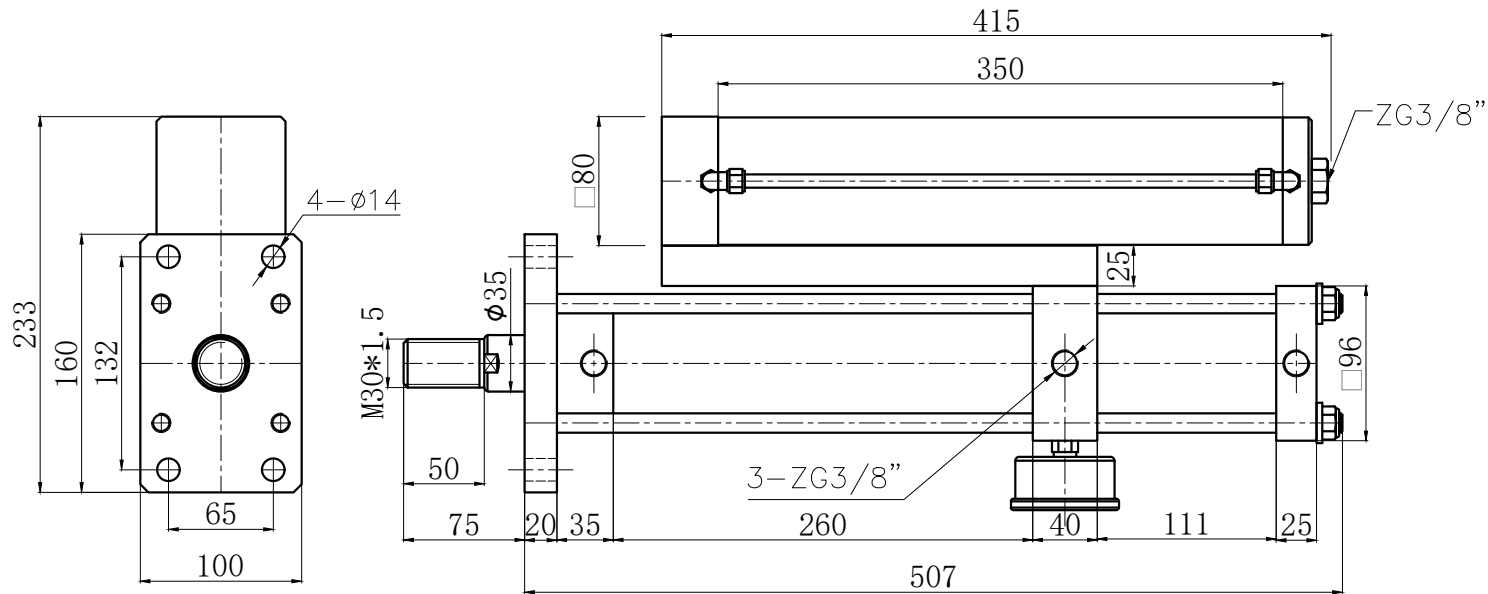


当气源气压为0.5Mpa时：
理论增压出力约为2490kg；
理论回拉力约为100kg。

当气源气压为0.6Mpa时：
理论增压出力约为2990kg；
理论回拉力约为120kg。



| | | | | | | | | | |
|--|------|----|------|----|------------|-------------------|---|----|---|
|  台湾久力实业有限公司 | | | | | 型号 | JLTA-63-200-5E-3T | | | |
| | | | | | 名称 | 紧凑并列型增压缸 | | | |
| 批准 | | 设计 | Chou | 单号 | 20210000 | 数量 | 台 | 视图 |  |
| 版本 | 2101 | 审核 | | 日期 | 2021-01-01 | 第 | 页 | 共 | 页 |